

**ООО «АДВЕРС»**

Россия, 443068, г. Самара, ул. Ново-Садовая, 106

**Производство**

+7(846)263-07-97

**Отдел продаж**

+7(846)270-68-64; 270-65-09

E-mail: [sales@autoterm.ru](mailto:sales@autoterm.ru)

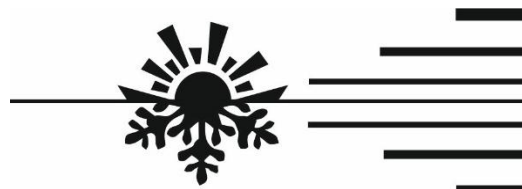
**Сервисное обслуживание**

+7(846)266-25-39; 266-25-41

+7(846)266-25-42; 266-25-43

E-mail: [garant@autoterm.ru](mailto:garant@autoterm.ru)

E-mail: [support@autoterm.ru](mailto:support@autoterm.ru)



[www.autoterm.ru](http://www.autoterm.ru)

## **Отопители воздушные**

**ПЛАНАР-44Д-24**

**ПЛАНАР-44Д-12**

Каталог деталей и сборочных единиц  
АДВР.063.00.00.000 КДС

Март 2019

Настоящий каталог деталей и сборочных единиц предназначен для организаций и лиц, занимающихся установкой, ремонтом и обслуживанием воздушных отопителей типа ПЛАНАР-44Д.

Фирма ООО «Адверс» имеет следующий модельный ряд отопителей:

ПЛАНАР-44Д-24/12;	ПЛАНАР-44Д-24/12-01;
PLANAR-44D-24/12-GP;	PLANAR-44D-24/12-GP-01;
PLANAR-44D-24/12-GP-TM;	PLANAR-44D-24/12-GP-TM2;
PLANAR-44D-24/12-GP-S;	PLANAR-44D-24/12-GP-P.

Каталог состоит из разделов:

- 1) Состав **отопителей воздушных** согласно схеме деления изделия, на составные части – рис. 1 и перечню деталей и сборок – таблица 1.
- 2) Состав **нагревателей** согласно схеме деления изделия, на составные части представлен на рис.2 и перечню деталей и сборок – таблица 2.

Основные различия изделий заключаются в блоке управления, топливном насосе, нагнетателе воздуха, свече и комплектации.

Каталог используется для определения обозначений деталей и узлов, вышедших из строя при эксплуатации подогревателя. Числа в ячейках указывают количество шт. в стандартной комплектации изделия.

**Внимание!** Для удобства и простоты заказа деталей и сборочных единиц, необходимо использовать заводские номера, которые указаны в таблицах.

По вопросам технического обслуживания обращаться в ООО «Сервисная компания» г.Самара (т. +7(846)207-05-20) или на сайт [www.autoterm.ru](http://www.autoterm.ru) в раздел форум.

### **ВНИМАНИЕ!**

1. Изделия, имеющие в своем названии маркировку «GP», комплектуются свечей накаливания производства Японии. Свечи «GP» необходимо проверять на работоспособность напряжением **9V** (для подогревателей с напряжением 12В) или **18V** (для подогревателей с напряжением 24В).

2. Изделия, не имеющие в своем названии маркировку «GP», комплектуются свечей накаливания (Сб.1593). Свечи (Сб.1593) необходимо проверять на работоспособность напряжением **только 12V !!!**

3. Изделия, имеющие в своем названии маркировку «GP-S» или «GP-P», комплектуются свечей накаливания производства Японии **9V, 12V, 18V**.

- Свеча **9V** применяется только в нагревателях с напряжением 12В. Проверяется на работоспособность напряжением 9V;

- свеча **12V** универсальная, применяется в нагревателях с напряжением 12В и 24В. Проверяется на работоспособность напряжением 12V;

- свеча **18V** применяется только в нагревателях с напряжением 24В. Проверяется на работоспособность напряжением 18V.

### **ВНИМАНИЕ!**

Свечи «GP» и свечи (Сб.1593) **не взаимозаменяемые!** Чтобы заменить свечу (Сб.1593) на свечу «GP» необходимо заменить блок управления или перепрощить блок управления и установить переходной жгут на свечу.

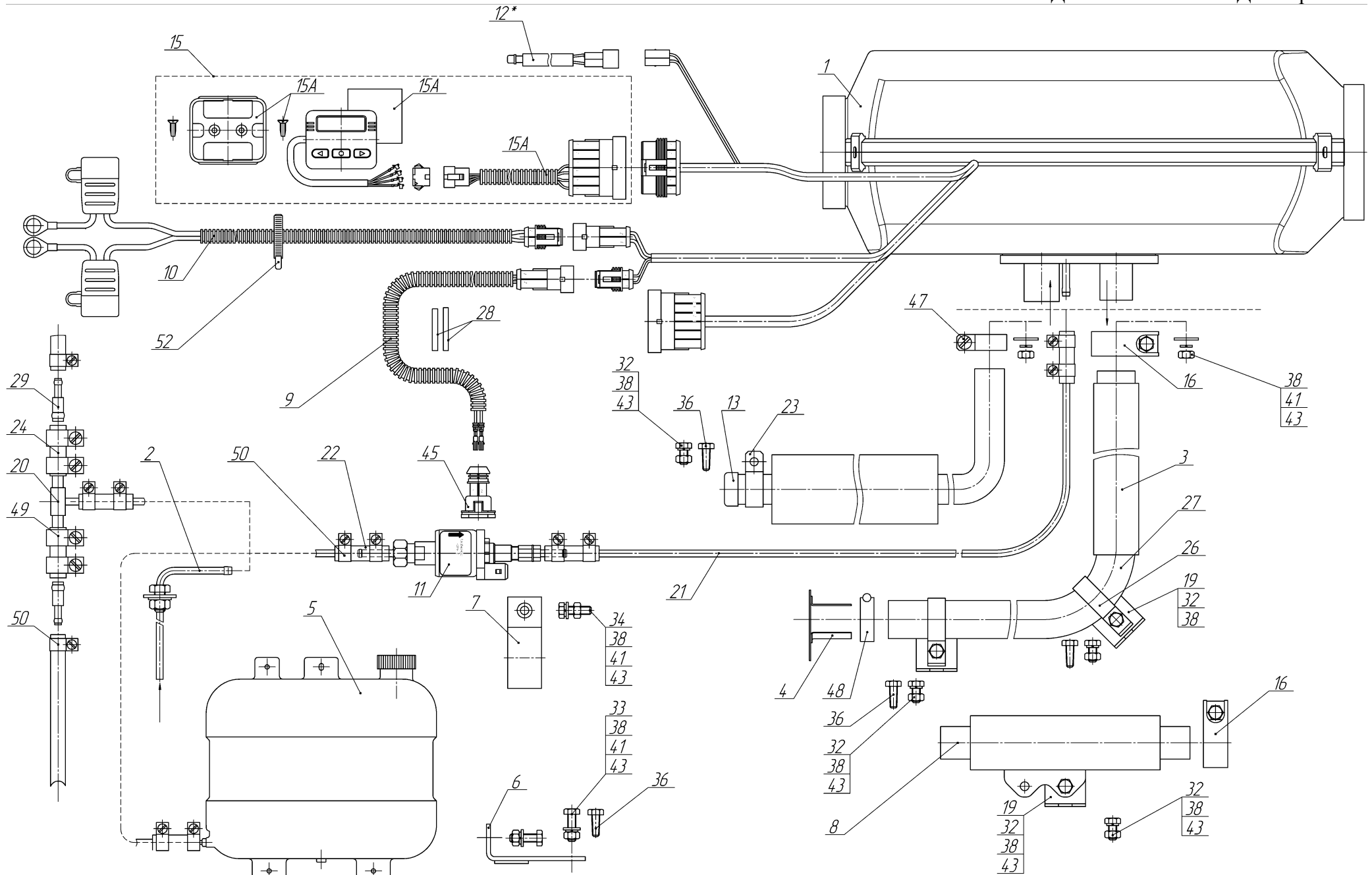


Рис.1- Схеме деления отопителя.

Таблица 1

№ поз	Наименование и обозначение сборочных единиц и деталей	Заводской №	Примечание	Комплектации																					
				ПЛАНАР-44Д-24	ПЛАНАР-44Д-12	ПЛАНАР-44Д-24-01	ПЛАНАР-44Д-12-01	PLANAR-44D-24-GP	PLANAR-44D-12-GP	PLANAR-44D-24-GP-01	PLANAR-44D-12-GP-01	PLANAR-44D-24-GP-TM	PLANAR-44D-12-GP-TM	PLANAR-44D-24-GP-TM2	PLANAR-44D-12-GP-TM2	PLANAR-44D-24-GP-S-2970	PLANAR-44D-12-GP-S-2985	PLANAR-44D-24-GP-S-3140	PLANAR-44D-12-GP-S-3155	PLANAR-44D-24-GP-P-3030	PLANAR-44D-12-GP-P-3045	PLANAR-44D-24-GP-S-UA-3505	PLANAR-44D-12-GP-S-UA-3510	PLANAR-44D-12-GP-P-KOR	PLANAR-44D-24-GP-MAN
	Порядковый № отопителя			1	2	3	4	5	6	7	8	9	10	11	12	13	14	15	16	17	18	19	20	21	22
1	Нагреватель																								
	АДВР.063.02.00.000	Сб.1937	24В	1		1																			
	АДВР.063.02.00.000-01	Сб.1941	12В		1		1																		
	АДВР.119.01.00.000	Сб.2501	24В					1		1		1		1											
	АДВР.119.01.00.000-01	Сб.2516	12В						1		1		1		1										
	АДВР.186.01.00.000	Сб.2971	24В													1		1				1			
	АДВР.186.01.00.000-01	Сб.2986	12В														1		1				1		
	АДВР.186.02.00.000	Сб.3031	24В																	1					
	АДВР.186.02.00.000-01	Сб.3046	12В																		1			1	
	АДВР.226.02.00.00.000	Сб.3627	24В																						1
2	Топливозаборник																								
	АДВР.010.06.00.000	Сб.807		-	-	1	1	-	-	1	1	1	1	1	1	-	-	1	1	1	1	-	-	1	
3	Теплоизоляция																								
	АДВР.010.12.00.000-01	Сб.162		1	1	1	1	1	1	1	1					1	1	1	1			1	1		
	АДВР.119.03.00.000	Сб.2739																							1
	Рукав теплоизоляционный (25x5x450) мм											1	1	1	1					1	1			1	



	Порядковый № отопителя			1	2	3	4	5	6	7	8	9	10	11	12	13	14	15	16	17	18	19	20	21	22
15	Пульт управления																								
	АДВР.066.00.00.000	Сб.1355	ПУ-8	1	1	1	1	1	1	1	1														
	АДВР.066.01.00.000-02	Сб.2184	ПУ-8									1	1	1	1										
	АДВР.212.00.00.000	Сб.3340	ПУ-22													1	1	1	1			1	1		1
	АДВР.212.00.00.000-01	Сб.3355	ПУ-22ТМ																	1	1				
	АДВР.234.10.00.000-04	Сб.3890	СР-27KR																					1	
15А	Комплект Пульта																								
	АДВР.066.02.00.000-01	Сб.2067	Жгут переходный																			1	1	1	
	АДВР.025.00.00.011	Д.2256	Кронштейн																						
	АДВР.048.09.00.001	Д.1348	Прокладка																						
	Винт 3,5х13 DIN 7982 (2шт)																								
16	Хомут																								
	АДВР.051.03.00.000	Сб.2649														1	1	1	1	3	3	1	1	1	1
	Хомут силовой 26-28			1	1	1	1	1	1	1	1	3	3	3	3										
19	Кронштейн																								
	04ТС.451.00.00.00.002	Д.2		2	2	2	2	2	2	2	2	3	3	3	3	2	2	2	2	3	3	2	2	2	
20	Тройник																								
	04ТС.451.00.00.00.010	Д.143		-	-	1	1	-	-	1	1	1	1	1	1	-	-	1	1	1	1				
21	Топливопровод																								
	АДВР.010.00.00.001	Д.879	L=5500мм	1	1	1	1	1	1	1	1	1	1	1	1	1	1	1	1	1	1	1	1	1	1
22	Муфта																								
	АДВР.010.00.00.003	Д.880	L=70мм	4	4	4	4	4	4	4	4	4	4	4	4	4	4	4	4	4	4	4	4	4	4
23	Хомут																								
	АДВР.010.00.00.010	Д.845		1	1	1	1	1	1	1	1	1	1	1	1	1	1	1	1	1	1	1	1	1	1
24	Муфта																								
	АДВР.010.00.00.004	Д.881	L=50мм	-	-	2	2	-	-	-	-	-	-	-	-	-	-	-	-	-	-				



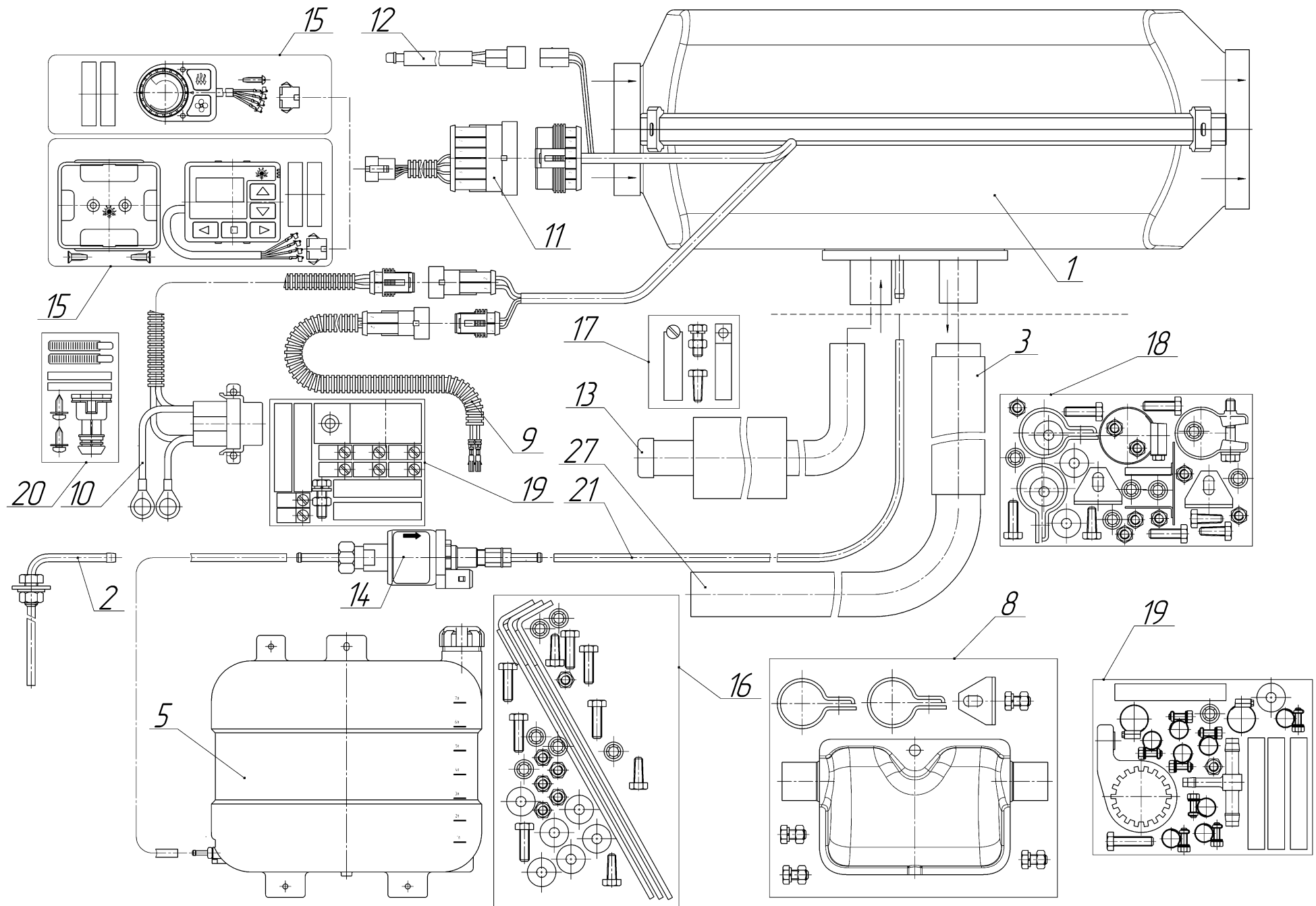


Рис.1а- Схеме деления отопителя (с монтажными комплектами).



Таблица 1а

№ поз	Наименование и обозначение сборочных единиц и деталей	Завод- ской №	Примечание	Комплектации																	
				PLANAR-44D-24-GP-S-3905	PLANAR-44D-12-GP-S-3925	PLANAR-44D-24-GP-S-4250	PLANAR-44D-12-GP-S-4255	PLANAR-44D-24-GP-P-3935	PLANAR-44D-12-GP-P-3940	PLANAR-44D-24-GP-P-4360	PLANAR-44D-12-GP-P-4365	PLANAR-44D-24-GP-P-4375	PLANAR-44D-12-GP-P-4380	PLANAR-44D-24-GP-S-4175	PLANAR-44D-12-GP-S-4180	PLANAR-44D-24-GP-P-4185	PLANAR-44D-12-GP-P-4190	PLANAR-44D-24-GP-P-4335	PLANAR-44D-12-GP-P-4340	PLANAR-44D-24-GP-P-4500	PLANAR-44D-12-GP-P-4530
	Порядковый № отопителя			1	2	3	4	5	6	7	8	9	10	11	12	13	14	15	16	17	18
1	Нагреватель																				
	АДВР.186.01.00.000 или АДВР.186.03.00.000	Сб.2971 Сб.3997	Свеча 18V Свеча 12V	1		1															
	АДВР.186.01.00.000-01 или АДВР.186.03.00.000-01	Сб.2986 Сб.4012	Свеча 9V Свеча 12V		1		1														
	АДВР.186.02.00.000 или АДВР.186.04.00.000	Сб.3031 Сб.4137	Свеча 18V Свеча 12V					1		1		1									
	АДВР.186.02.00.000-01 или АДВР.186.04.00.000-01	Сб.3046 Сб.4142	Свеча 9V Свеча 12V						1		1		1								
	АДВР.266.01.00.000	Сб.4176	24В											1							
	АДВР.266.01.00.000-01	Сб.4181	12В												1						
	АДВР.266.02.00.000	Сб.4186	24В													1		1		1	
	АДВР.266.02.00.000-01	Сб.4191	12В														1		1		1
2	Топливозаборник																				
	АДВР.010.06.00.000	Сб.807						1	1	1	1	1	1			1	1	1	1	1	1



	Порядковый № отопителя				1	2	3	4	5	6	7	8	9	10	11	12	13	14	15	16	17	18
16	Комплект монтажный бака БТ7																					
	АДВР.300.01.00.000	Сб.9020	Уголок с прокладкой Болт М6 Винт 6,4х16 Гайка М6 Шайба Ø 6 увелич. Шайба Ø6	3 шт. 6 шт. 3 шт. 6 шт. 6 шт. 6 шт.	1	1	1	1	1	1	1	1	1	1	1	1	1	1			1	1
17	Комплект монтажный воздухозаборника																					
	АДВР.300.02.00.000	Сб.9021	Хомут Болт М6 Винт 6,4х16 Гайка М6 Хомут Mikalor 25х40 Шайба Ø 6	1 шт. 1 шт. 1 шт. 1 шт. 1 шт. 1 шт.	1	1	1	1	1	1	1	1	1	1	1	1	1	1	1	1	1	1
18	Комплект монтажный трубы выхлопной и нагревателя																					
	АДВР.300.09.00.000	Сб.9028	Экран Хомут Кронштейн Хомут Болт М6 Винт 6,4х16 Гайка М6 Хомут Mikalor 20х32 Шайба Ø 6 увелич. Шайба Ø 6	1 шт. 1 шт. 2 шт. 2 шт. 4 шт. 2 шт. 8 шт. 1 шт. 4 шт. 6 шт.	1	1	1	1							1	1						
	АДВР.300.03.00.000	Сб.9022	Экран Кронштейн Хомут Болт М6 Винт 6,4х16 Гайка М6 Хомут Mikalor 20х32 Шайба Ø 6 увелич. Шайба Ø 6 Хомут силовой Mikalor 26-28	1 шт. 2 шт. 2 шт. 5 шт. 2 шт. 9 шт. 1 шт. 4 шт. 6 шт. 1 шт.					1	1	1	1	1	1			1	1	1	1	1	1

	Порядковый № отопителя				1	2	3	4	5	6	7	8	9	10	11	12	13	14	15	16	17	18
19	Комплект монтажный топливной системы																					
	АДВР.300.08.00.000	Сб.9027	Хомут Муфта Болт М6 Гайка М6 Хомут Mikalor mini 10/9 Шайба Ø 6 увелич. Шайба Ø6	1 шт. 4 шт. 1 шт. 1 шт. 8 шт. 1 шт. 1 шт.	1	1	1	1							1	1						
	АДВР.300.05.00.000	Сб.9024	Хомут Муфта Тройник Болт М6 Гайка М6 Хомут Mikalor mini 10/9 Хомут Mikalor 10x16 Шайба Ø 6 увелич. Шайба Ø6	1 шт. 4 шт. 1 шт. 1 шт. 1 шт. 8 шт. 2 шт. 1 шт. 1 шт.					1	1	1	1	1	1			1	1	1	1	1	1
20	Комплект монтажный для жгутов																					
	АДВР.300.06.00.000	Сб.9025	Изолятор Винт 3,5x13 Шайба Ø 4 Колодка АМР 282762-2 Хомут пластиковый 200x3,6	2 шт. 2 шт. 2 шт. 1 шт. 10шт	1	1	1	1	1	1	1	1	1	1	1	1	1	1	1	1	1	1
21	Топливопровод																					
	АДВР.010.00.00.001	Д.879	L=5500мм		1	1	1	1	1	1	1	1	1	1	1	1	1	1	1	1	1	1
27	Металлорукав																					
	АДВР.051.00.00.005	Д.2283	L=1000мм		1	1	1	1							1	1						
	АДВР.010.17.00.001	Д.1106	L=1000мм						1	1	1	1	1	1			1	1	1	1	1	1

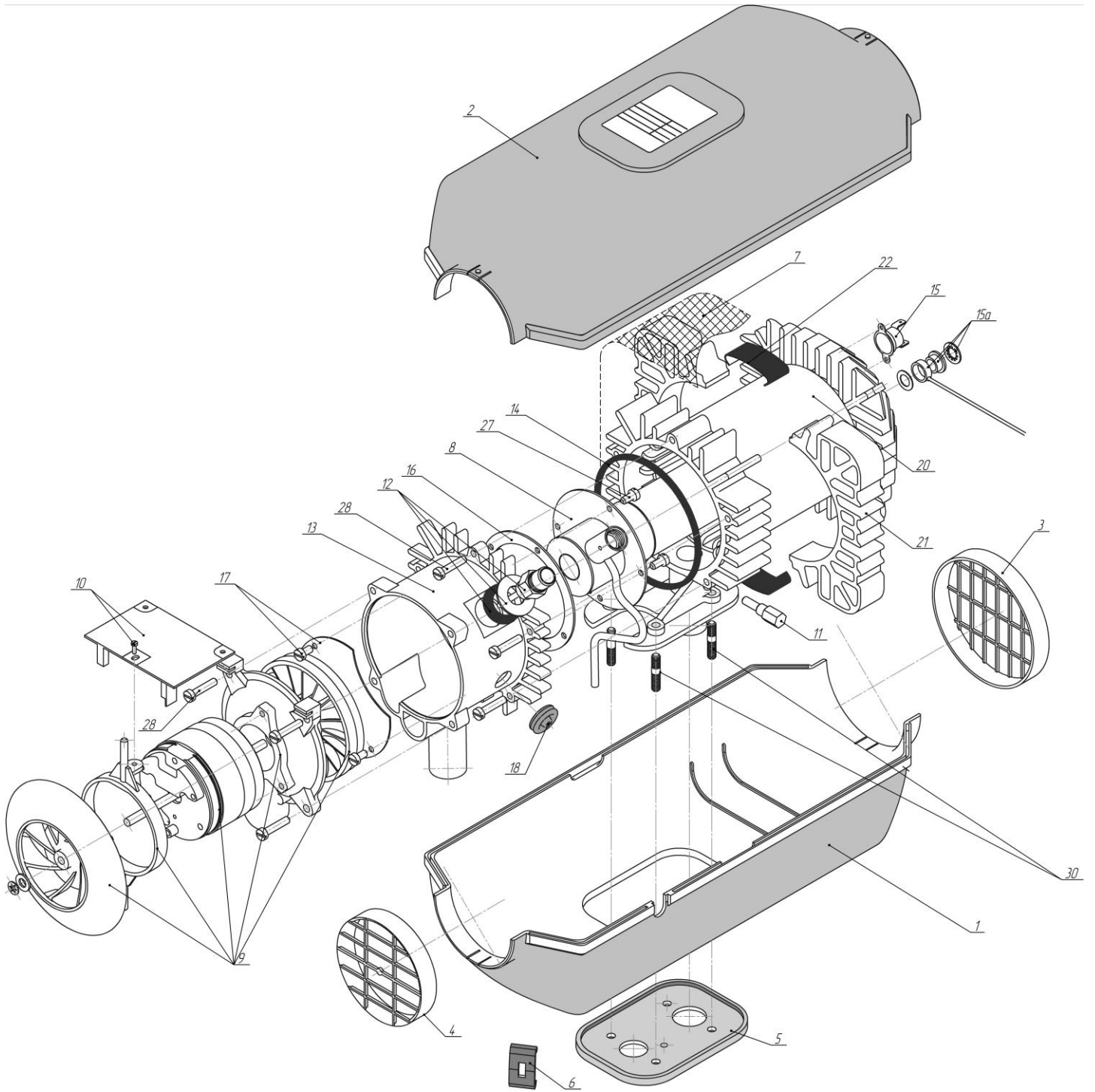


Рис.2- Схема деления нагревателя.



